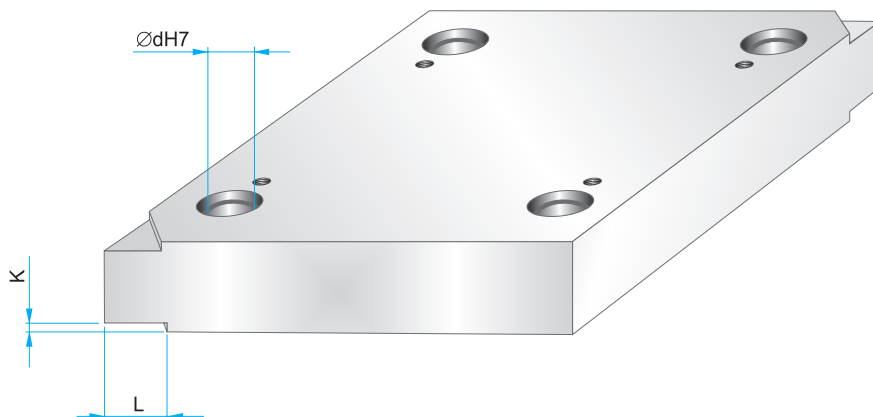
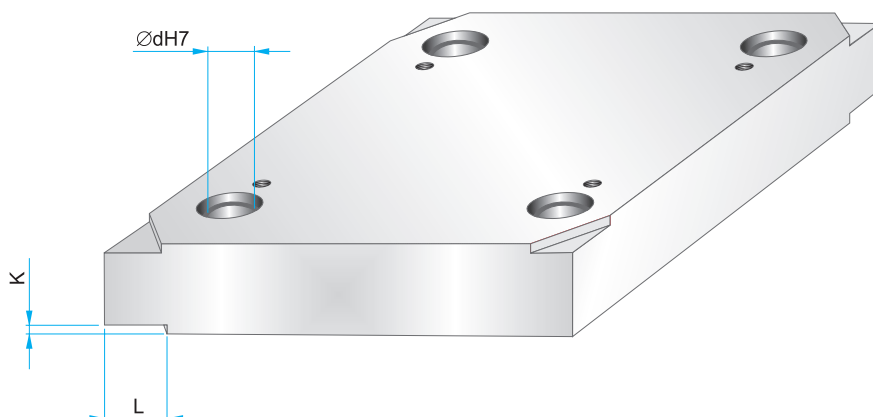


Podcięcia do demontażu w płytach formujących

Cavity plates with corner undercuts



	dH7	20	26
PK/PKA	L	12	16
	K	3,5	



	dH7	30	42	54	66
PK/PKA	L	20	32	40	50
	K	3,5			5

Podcięcia w płytach formujących - na życzenie

Przy zamawianiu płyt z podcięciami, należy dopisać do symbolu płyty „+ undercuts”

Przykład: PK 03-246X246X36/2312 + undercuts

Cavity plates with corner undercuts - upon request

Please include “+ undercuts” in catalogue reference when ordering

Example order: PK 03-246X246X36/2312 + undercuts