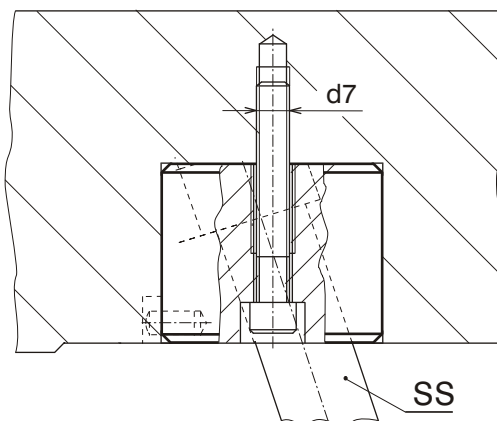
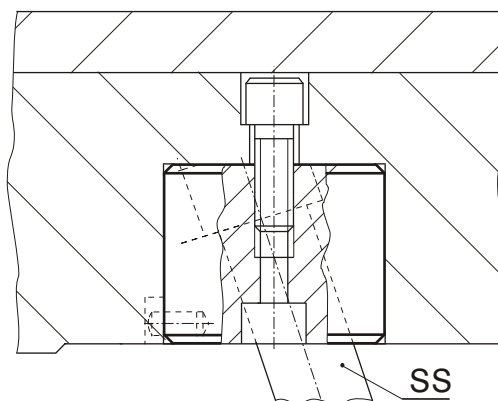
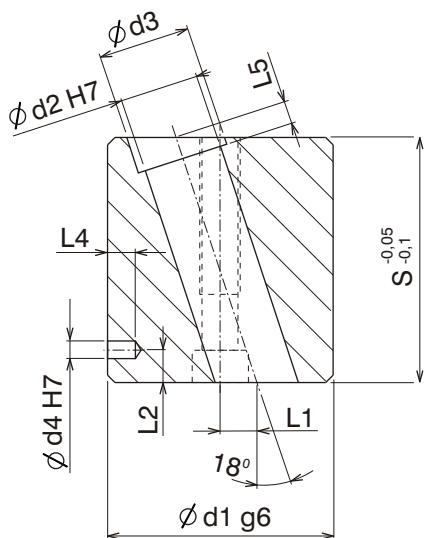
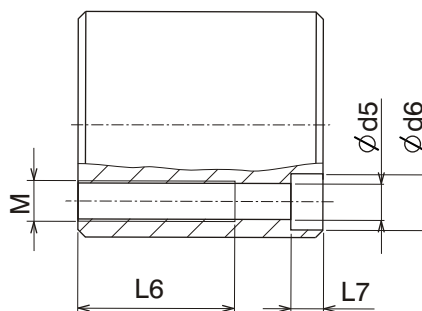
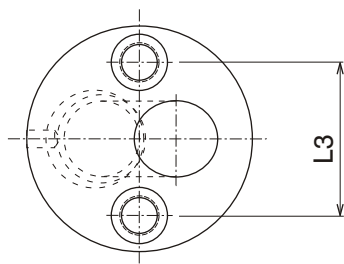


MS40



Mat. 1.2312

Twardość
Hardness 34 HRC

d1	d2	S	d3	d4	d5	d6	M	d7	L1	L2	L3	L4	L5	L6	L7	NR KAT.
32	10	27	13	4	5,2	9	M6	M5	4,5	4	21	6	3	15	5,5	MS40-3210
36	12	36	17						6		25		6			MS40-3612
	14		19						8		MS40-3614					
42	16	46	21	5	6,8	11	M8	M6	8	6	29	8	20	8,5	MS40-4216	
48	18		23						8,5		7				34	MS40-4818
	20		25												10	MS40-4820
54	22	66	27	6	8,5	13,5	M10	M8	11	7	36	10	15	20	10,5	MS40-5422
	24		29													MS40-5424
60	30		37	8						8	44,5	12				MS40-6030